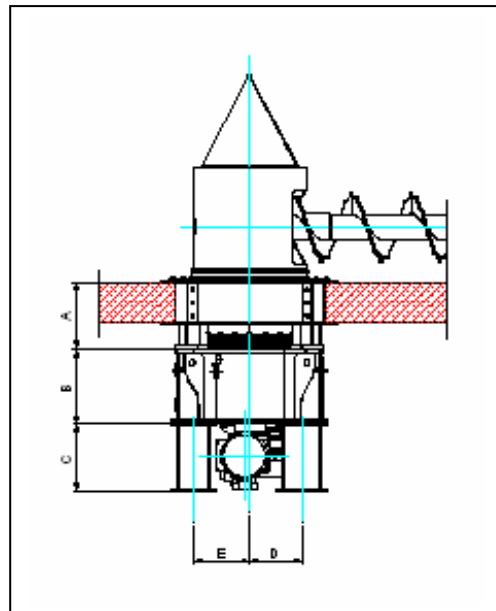


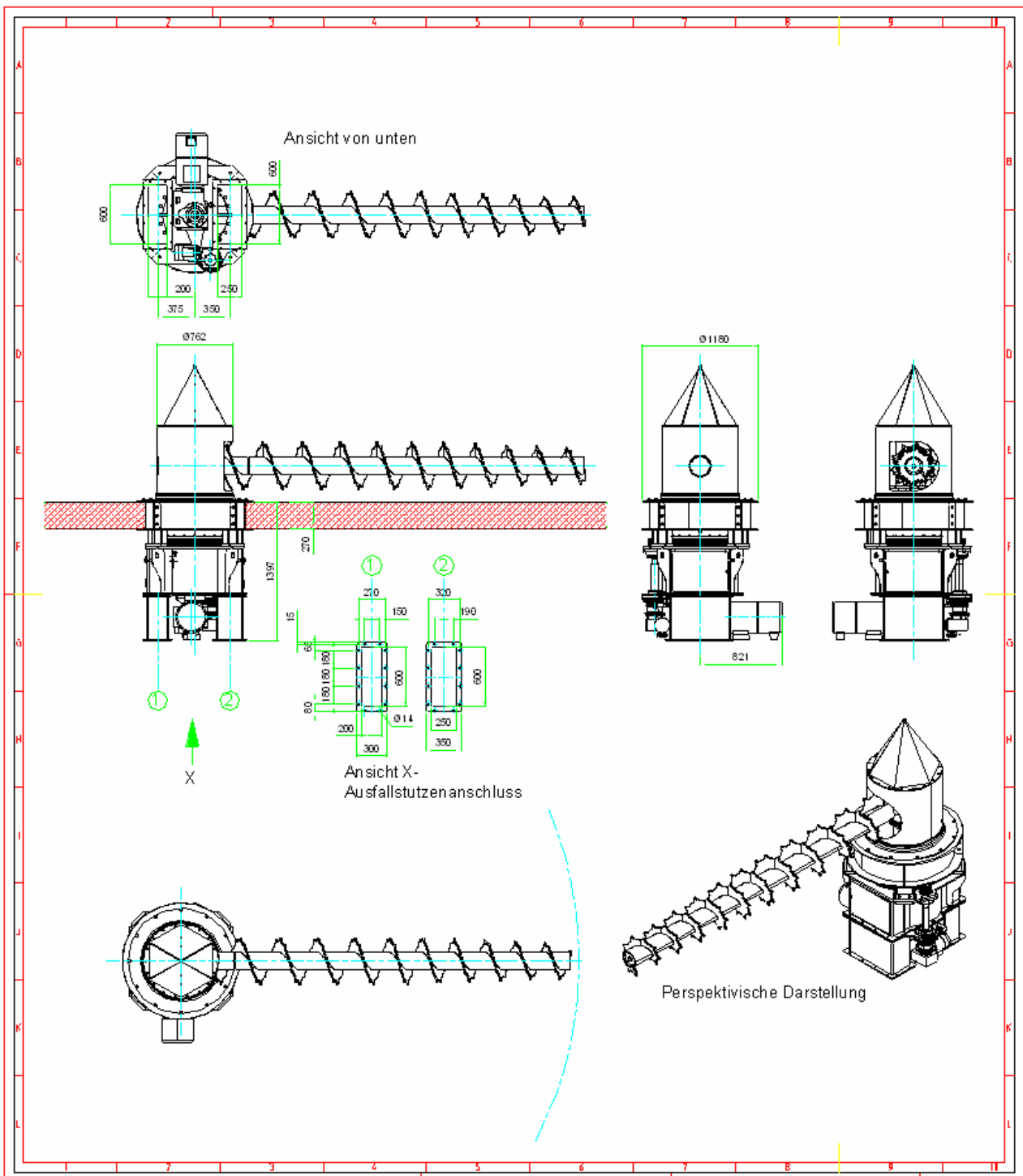
Bunkeraustragsschnecke Typ BAS 2-4
Typenübersicht



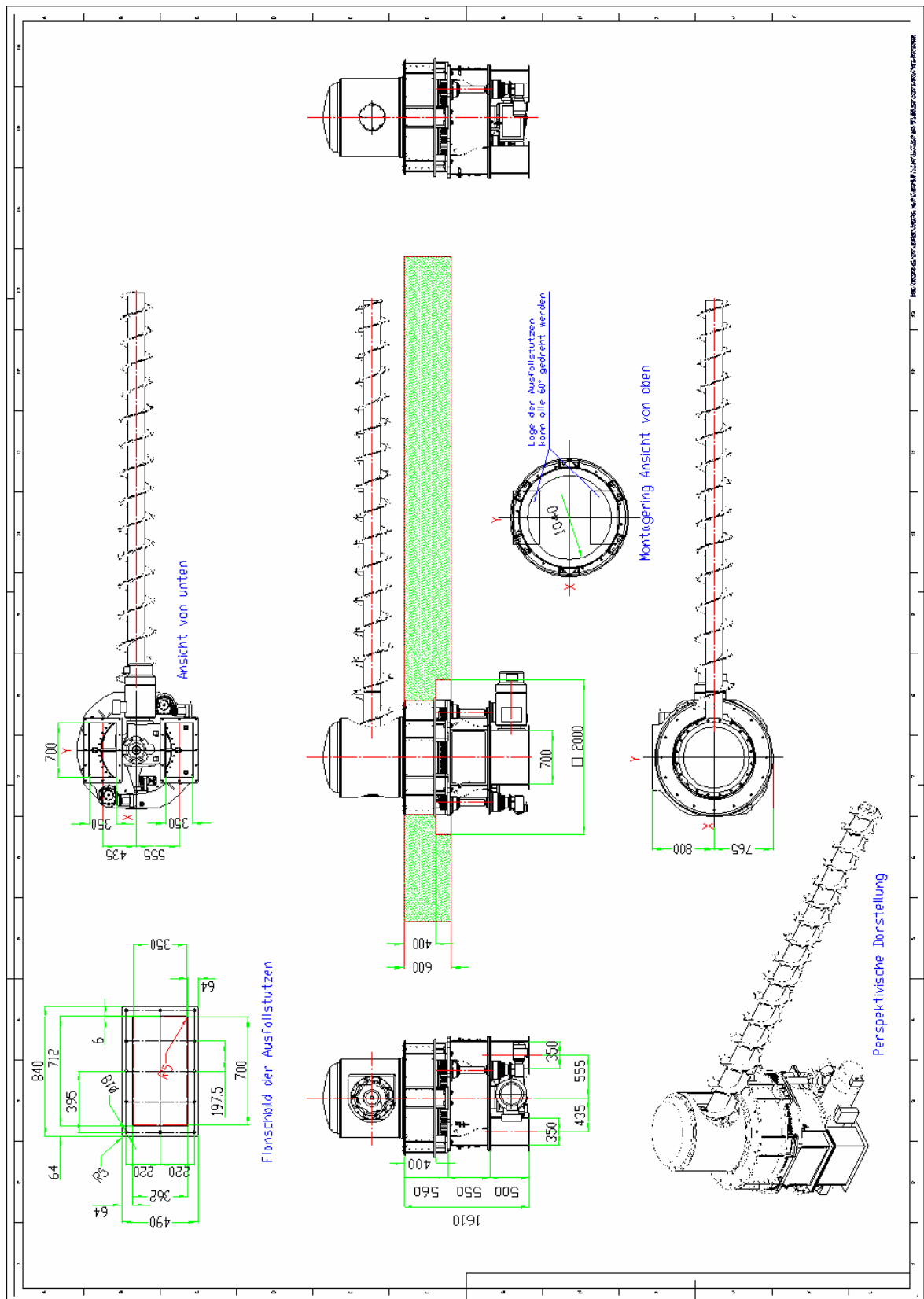
Siloaustragschnecke / Sweeping Auger	Model	BAS 2	BAS 3	BAS 4
Silodurchmesser max. / Max. Silo Ø	[mm]	12 000	15 000	20 000
Silohöhe max. / Max. Silo Height	[mm]	20 000	25 000	25 000
Austrageleistung max. / Max. Discharge Rate	[m ³ /h]	120	250	350
Hauptantrieb max. / Max. Main Drive Motor Power	[kW]	22	45	132
Hauptantrieb / Main Dimensions				
A	[mm]	420	420	660
B	[mm]	500	550	760
C	[mm]	500	500	830
D	[mm]	350	435	700
E	[mm]	365	555	850

Siloaustragschnecke / Sweeping Auger	Model	BAS 2	BAS 3	BAS 4
Silodurchmesser max. / Max. Silo Ø	[Feet]	40	49	80
Silohöhe max. / Max. Silo Height	[Inches]	65	80	80
Austrageleistung max. / Max. Discharge Rate	[ft ³ /h]	4,3	8,9	12,5
Hauptantrieb max. / Max. Main Drive Motor Power	[hp]	30	60	180
Hauptantrieb / Main Dimensions				
A	[Inches]	16,5	16,5	26
B	[Inches]	20	21 ¼	30
C	[Inches]	20	20	32 ½
D	[Inches]	13 ¾	17	27 ½
E	[Inches]	14 ¼	21 ¾	33 ½

**Bunkeraustragschnecke Typ BAS 2
 Hauptabmessungen**



**Bunkeraustragsschnecke Typ BAS 3
 Hauptabmessungen**



**Bunkeraustragsschnecke Typ BAS 4
Hauptabmessungen**

